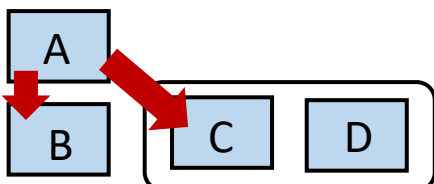
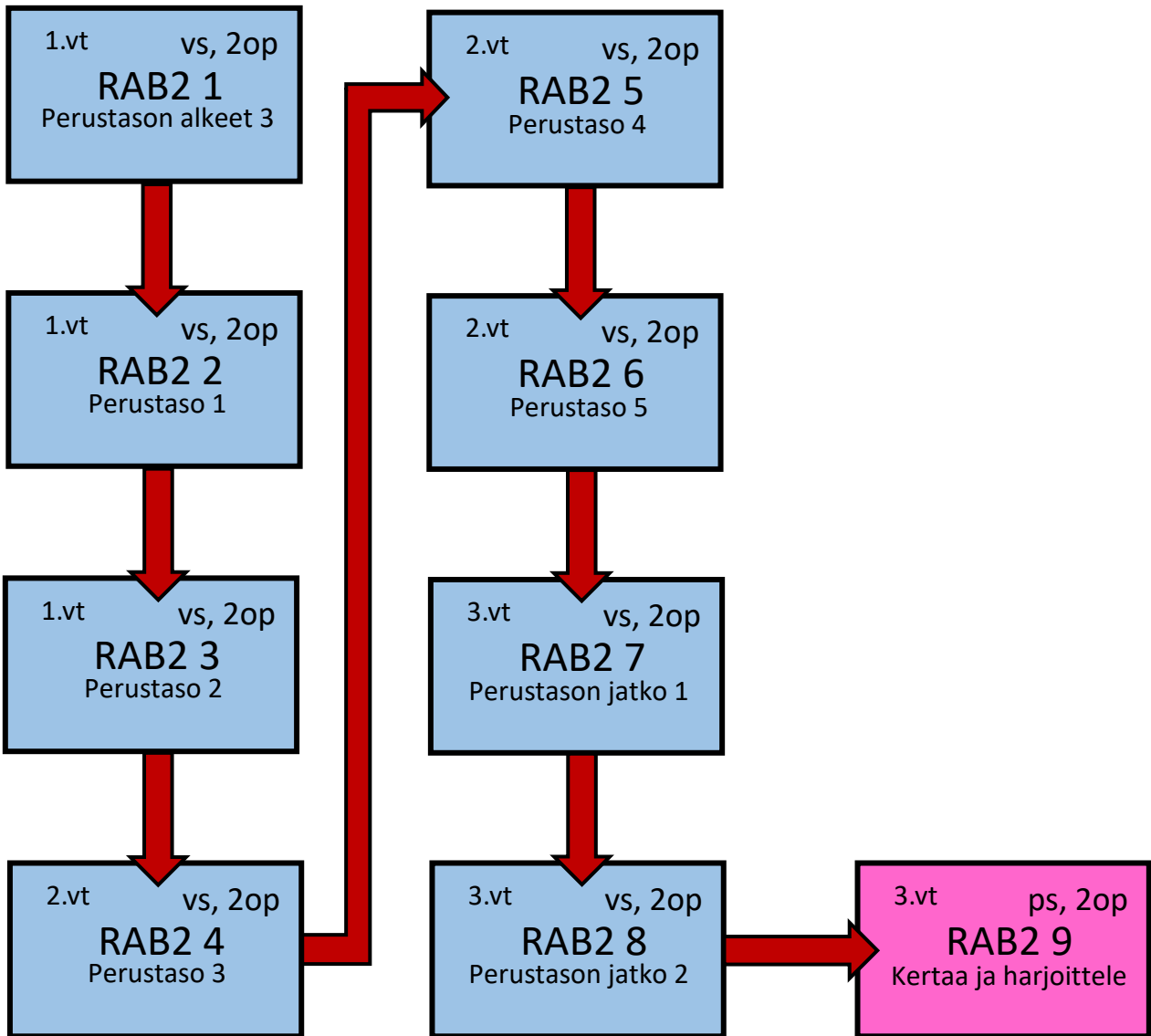


Ranska (B2)



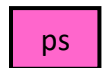
A täytyy suorittaa
ennen B:tä, C:tä ja D:tä
C:n ja D:n järjestys on
vapaa



Pakollinen



Valtakunnallinen
syventävä



Paikallinen
syventävä