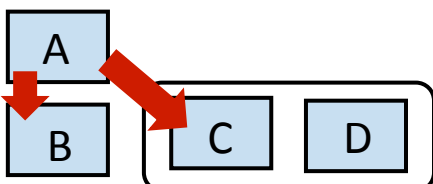
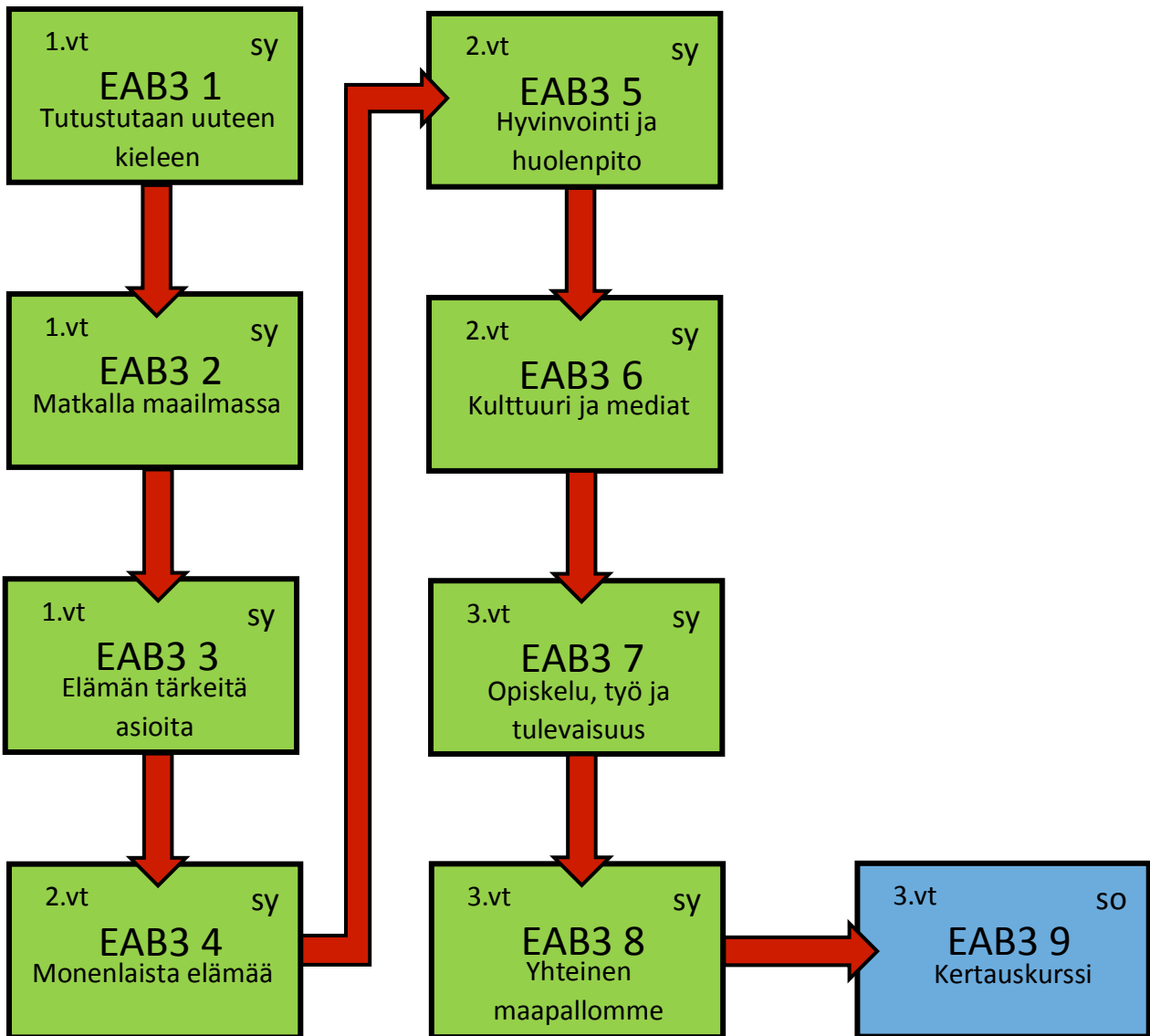


Espanja (B3)



A täytyy suorittaa
ennen B:tä, C:tä ja D:tä
C:n ja D:n järjestys on
vapaa

p
Pakollinen

sy
Syventävä

so
Soveltava